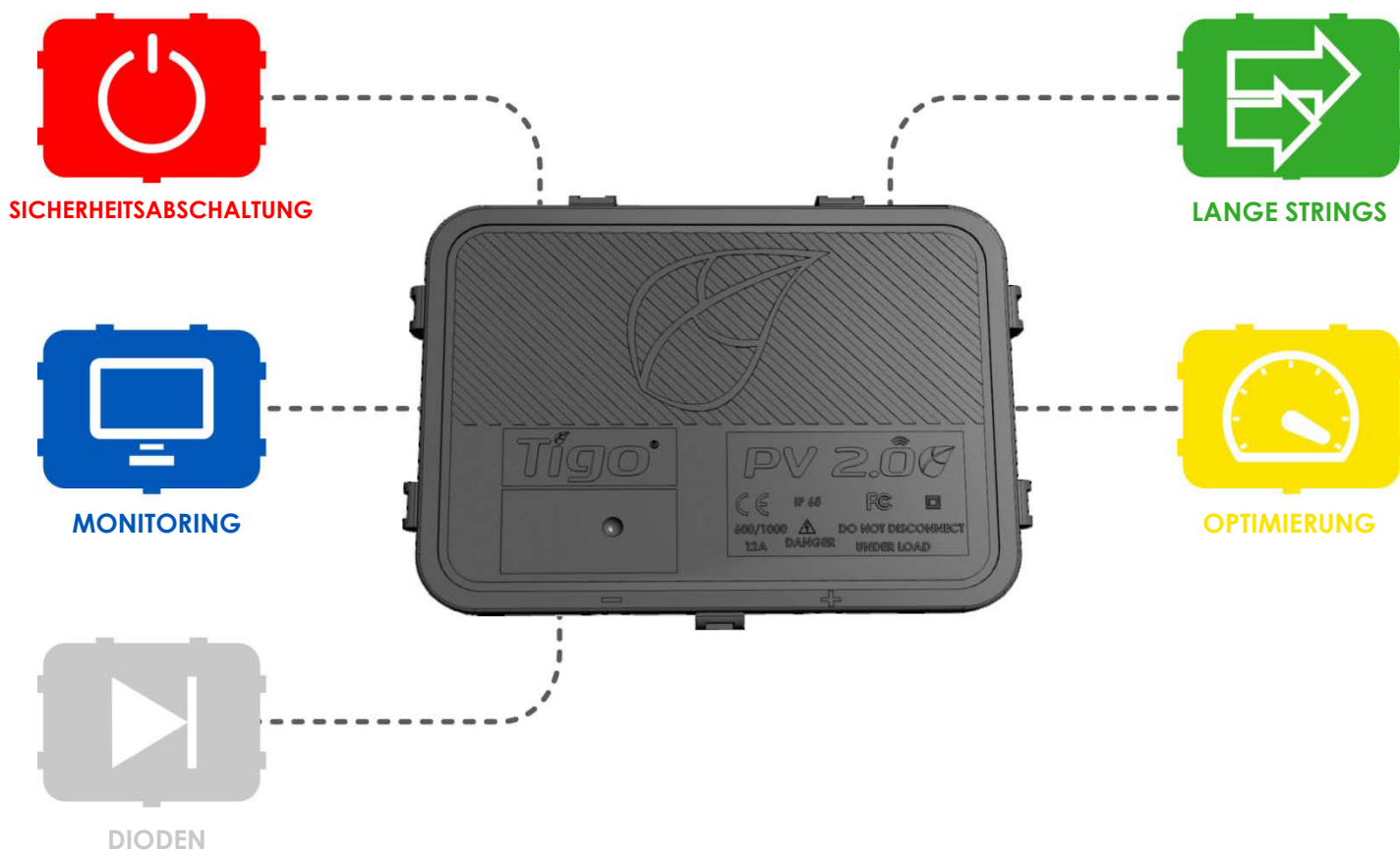


EINE INTELLIGENTE PLATTFORM FÜR DIE AUSWAHL INTELLIGENTER MODULE

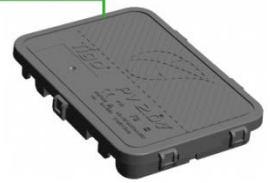
Die universelle TS4-Plattform bietet Plug-and-Play-Funktionen für jedes Solarmodul. Die Basis besteht aus einer einzelnen Schnittstelle, die mit unterschiedlichen elektronischen Gehäusen verwendet werden kann. Dieser Aufbau bietet auch für verschiedene Budgets eine Vielzahl an Funktionen. Diese hochmodernen Kombinationsmöglichkeiten stellen eine neue Generation der Leistungselektronik auf Modulebene dar: Sie sind flexibel, austauschbar, einfach zu aktualisieren und werden von einem leistungsstarken, von einem leistungsfähigen PV 2.0 Kommunikation Backend begleitet.



EINE MODULARE PLATTFORM

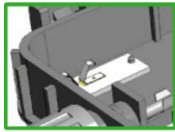
Auswahl der Elektronikgehäuse

Abnehmbare Gehäuse mit verschiedenen Funktionen



TS4-B

INSTALLATIONSDOSE ALS BASIS

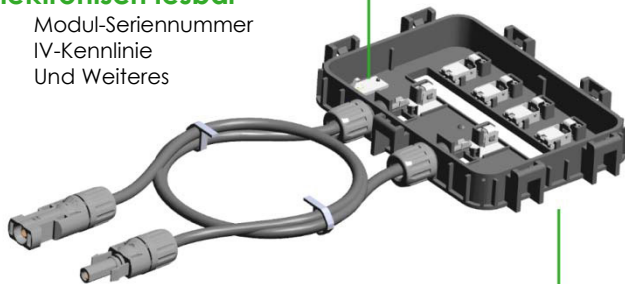


Elektronisch lesbar

- Modul-Seriennummer
- IV-Kennlinie
- Und Weiteres

Integriertes PV-Modul

Werkseitige Installation für Smart Ready Solar

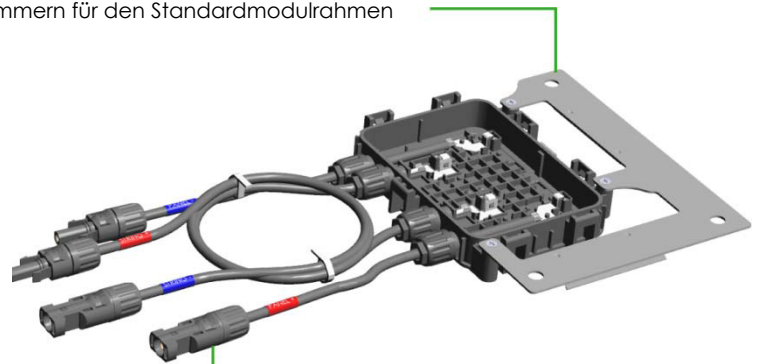


TS4-R

NACHRÜSTUNGSKOMPONENTEN ALS BASIS

Befestigungswinkel

Klammern für den Standardmodulrahmen



Schaltung

Hinzufügung von intelligenten Funktionen zum Standardmodul

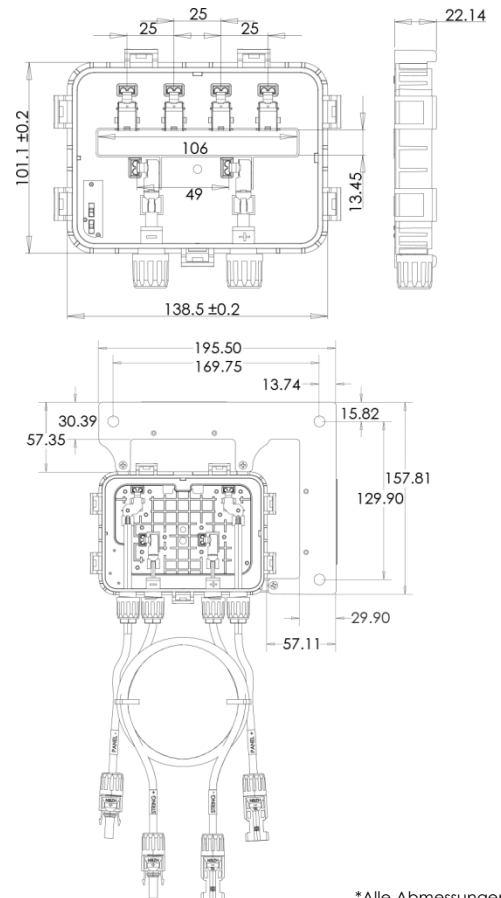
MECHANISCHE SPEZIFIKATIONEN

Mechanik

	-40 °C bis +85 °C (-40 °F bis +185 °F)
Lagertemperaturbereich	-40 °C bis +85 °C (-40 °F bis +185 °F)
Kühlverfahren	Natürliche Konvektion
Abmessungen (mit Gehäuse)	TS4-B: 152,5 mm x 108 mm x 25 mm TS4-R: 195,5 mm x 158 mm x 23 mm
Gewicht (ohne Gehäuse)	TS4-B: 270 g TS4-R: 470 g
Schutzart	IP65/67, NEMA 3R

Verkabelung

Kabeltyp	PV1-F
Ausgangskabellänge	1,0 m, weitere Längen auf Nachfrage
Steckverbinder	MC4, MC4-kompatibel
UV-Beständigkeit	500 Stunden bei UVB-Licht zwischen 300–400 nm (bei 65 °C)
Maximale String-Spannung	600 V UL/IEC oder 1000 V UL/IEC
Kabelaußendurchmesser	6.25±0.25mm (600V UL), 7.15±0.25mm (1000V UL)
Leiterquerschnitt	4,0 mm ² (12 AWG)



*Alle Abmessungen in mm

ERFÜLLUNG DER ANFORDERUNGEN ALLER PROJEKTE DANK TS4

Die Erweiterung der Smartmodulplattform von Tigo bietet fünf Ebenen der individualisierten Nutzung. Dank der Kombination der universellen Basis mit zahlreichen Leistungselektronikgehäusen ermöglicht die TS4 allen Tigo-Kunden eine noch größere Freiheit bei der Wahl der für ein Projekt und Budget benötigten Funktionen. Die TS4-Gehäuseoptionen reichen von Standarddioden bis hin zu vollständig optimierten Leistungs- und Sicherheitsfunktionen.

LANGE STRINGS

TS4-L



Dioden



Monitoring



Sicherheitsabschaltung



Optimierung



Lange Strings

- Um bis zu 30 % erhöhte String-Länge
- Weniger BOS-Komponenten
- Schnellere Installation

- Wechselrichteroptimierung
- Geringere Leitungsverluste
- Sowie alle Optimierungsvorteile

OPTIMIERUNG

TS4-O



Dioden



Monitoring



Sicherheitsabschaltung



Optimierung

- Verschattungs- und Alterstoleranz
- Gesteigerte Energieausbeute
- Größere Flexibilität bei der Gestaltung

- Maximale Dachnutzung
- Sowie alle Sicherheitsvorteile

SICHERHEITS-ABSCHALTUNG

TS4-S



Dioden



Monitoring



Sicherheitsabschaltung

- Compliance mit den Schnellabschaltanforderungen nach NEC 2014 690.12
- Deaktivierung auf Modulebene
- Automatische oder manuelle Abschaltung

- Überhitzungsschutz
- Sowie alle Monitoringvorteile

MONITORING

TS4-S



Dioden



Monitoring

- Reduzierte Betriebs- und Wartungskosten
- PV-2.0-Datensynchronisierung
- Modul für die Verfolgung von Barcodes

- CRM-Integration
- Verfolgung der Gewährleistung
- Anlagenbestandsverwaltung

DIODEN

TS4-D



Dioden

- Ähnlich einer Standardinstallationsdose
- Festgelegter Standard auf der regulären Basisplatte
- Mit herkömmlichen und intelligenten Modulen verwendbar

- Austausch und Aktualisierung vor Ort
- Wärmeabfuhr vom Modul

TS4-GEHÄUSE



**DIODEN
TS4-D**



**MONITORING
TS4-M**



**SICHERHEITS-
ABSCHALTUNG
TS4-S**



**OPTIMIERUNG
TS4-O**



**LANGE
STRINGS
TS4-L**

ELEKTRISCHE BELASTBARKEIT

EINGANG (STC)

Bemessungsgleicheingangsleistung	375W	375W	375W	375W	375W
Maximale DC-Eingangsspannung (Voc)	90V	52V	52V	52V	52V
Maximaler Kurzschlussstrom (Isc)	12A	12A	12A	10A	10A
Betriebsspannung	0-80V	16-48V	16-48V	16-48V	16-48V

AUSGABE

Ausgangsleistungsbereich	0-375W	0-375W	0-375W	0-375W	0-375W
Ausgangsspannungsbereich	0-Voc	0-Voc	0-Voc	0-Voc	0-Voc
Kommunikationsart	n/a	802.15.4 2.4GHz	802.15.4 2.4GHz	802.15.4 2.4GHz	802.15.4 2.4GHz
Überprüfte schnelle Abschaltung (NEC 2014 690.12)	Zusätzliches RS-Gerät erforderlich	Zusätzliches RS-Gerät erforderlich	Ja	Ja	Ja
Impedanzanpassungsfunktion	Nein	Nein	Nein	Ja	Ja
Ausgangsspannungsgrenze	Nein	Nein	Nein	Nein	Ja
Maximale Systemspannung	1000V	1000V	1000V	1000V	1000V
Maximale Vorsicherungswert	15A	15A	15A	15A	15A

BESTELLINFORMATIONEN

	Basis	Gehäuse	Vormontiert
Integriert in PV	TS4-B		
• Dioden		TS4-D	
• Monitoring		TS4-M	
• Sicherheitsabschaltung		TS4-S	
• Optimierung		TS4-O	
• Lange Strings		TS4-L	
PV-Zusatz/-Nachrüstung	TS4-R		
• Monitoring			TS4-R-M
• Sicherheitsabschaltung			TS4-R-S
• Optimierung			TS4-R-O

Für PV-Integriert (TS4-B), erkundigen Sie sich nach TS4-basierten Modulen.
Retrofit (TS4-R) zur vormontiert verfügbar mit TS4-M-, TS4-S- oder TS4-O-Gehäusen.
Separat verfügbare Gehäuse
TS4-D, TS4-M, TS4-S, TS4-O oder TS4-L

Vertriebsinformationen:

E-Mail: sales@tigoenergy.com
Telefon: +1 408 402 0802

Produktinformationen:

Besuchen Sie die Website
<http://www.tigoenergy.com/de/products/>

TS4-Nachrüstungseinheiten:

Kontaktieren Sie Ihren örtlichen Händler oder
sales@tigoenergy.com

Technikinformationen:

<https://support.tigoenergy.com/hc/de>

Verwenden Sie das Online-Planungstool von Tigo, um weitere Informationen und Hilfe bei der Produktauswahl zu erhalten. Sie finden es unter www.tigoenergy.com/design (in englischer Sprache)

